



Operating Instructions

操作說明書

MODEL
型號

15WJA 07

Before operating this product, please read these instructions completely.

使用前請仔細閱讀說明書，以便正確使用。

GENERAL SAFETY INFORMATION

一般安全資訊

Warning

1. Never modify the fan or its specifications.
2. Do not install the fan exposed directly to water or excessive steam.
3. Do not install the fan on the ceiling.
4. Operate the fan at the rated voltage and frequency indicated on the name plate.
5. This fan must be grounded.
6. Install this fan over 2.3m above the floor.
7. This fan should be installed by qualified person.
8. For this fan, that precautions must be taken to avoid the back-flow of gases into the room from the open flue of gas or other fuel-burning appliances.
9. Disconnect the power supply until blade is stationary before clean and maintenance.
10. Do not turn on or off the fan when the inflammable gas leaks.
11. Do not touch the blade in operation.
12. This fan can be mounted in outside faced window from the inside of room.
13. This fan must be positioned so that the plug is accessible.

警告

1. 切勿改裝此換氣扇或改動其規格。
2. 不要把換氣扇安裝在直接暴露於水或過分潮濕的地方。
3. 不要把換氣扇安裝在天花板上。
4. 按照銘牌標定的額定電壓及頻率使用該換氣扇。
5. 必須使換氣扇接地。
6. 此換氣扇的安裝高度距離地面勿低於2.3米。
7. 此換氣扇必須由合格技工安裝。
8. 在安裝換氣扇時，請採取適當的措施以防止氣體從一般的排氣管或炊具排氣管倒流回室內。
9. 在清潔和保養前，請確保斷開電源且扇葉停止轉動。
10. 當發生氣體泄漏時，不要開啓或關閉換氣扇。
11. 不要觸摸運轉中的換氣扇。
12. 此換氣扇可以從室內安裝在外窗戶上。
13. 此換氣扇必須裝在接近插座的地方。

Caution

1. Be sure to provide an appropriate for air intake.
2. Install the fan free from oily smoke of cooking, or resin parts deform, shutters fix with oil.
3. Do not use to exhaust hazardous or explosive materials and vapors.
4. The applicable thickness of the glass is from 5mm to 9mm.

注意

1. 必須安裝在有通風口的地方。
2. 不要把換氣扇安裝在廚房等產生大量油煙的地方，因為油煙會令樹脂部件變形，或妨礙開關簾開關。
3. 此換氣扇僅供普通換氣使用。不要用於排放有害或爆炸性物質和蒸汽。
4. 可使用的玻璃的厚度應為5~9毫米。

DESCRIPTION

說明

This window mount type ventilating fan has an axial style turbofan.

This type of fan works well even under the strong external wind. Body side switch can select 2-way air volume.

Dome-shaped hood and shutters promise the least the water inflow. But some water may come inside due to weather condition.



這窗式換氣扇採用軸向式渦輪扇葉設計。

這款換氣扇即使在外界風力強勁時仍能順利工作。機身側面的開關能選擇兩檔換氣風量。

圓蓋形風罩及開關簾可確保最少量的水流入。但取決於天氣狀況可能會流入少量的水。

ACCESSORIES

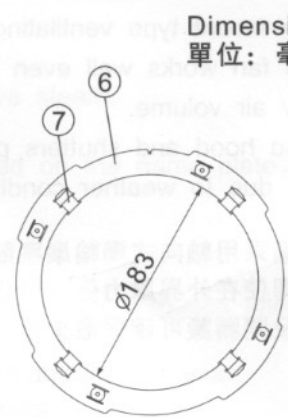
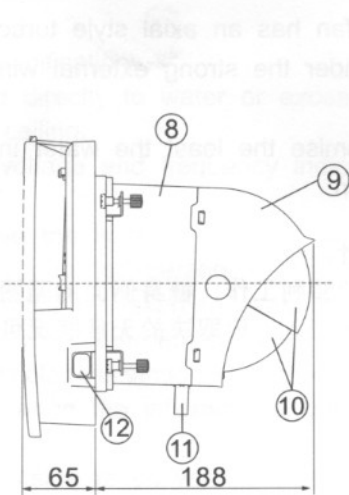
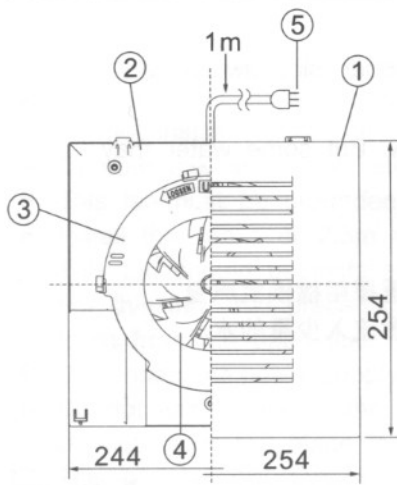
提供的附件

No. 編號	Part Name 部品名	Drawing 圖	Quantity 數量
1	Louver 百葉窗		1
2	Frame 框架		1

No. 編號	Part Name 部品名	Drawing 圖	Quantity 數量
3	Hook 箍扣		2
4	Screw 螺絲		4

NAME AND DIMENSIONS OF EACH PART

各部件名稱及尺寸



Dimension: mm
單位: 毫米

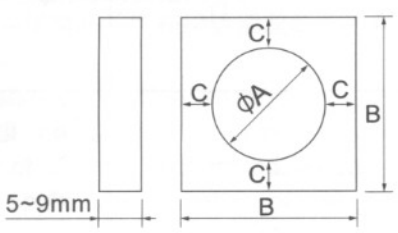
No.	Name	名稱
1	Louver	百葉窗
2	Cover	機蓋
3	Orifice	面罩
4	Blade	扇葉
5	Supply Cord	電源線
6	Frame	框架

No.	Name	名稱
7	Hook	箍扣
8	Body	機身
9	Hood	風罩
10	Shutter	開關簾
11	Drain Pipe	排水管
12	Switch	開關

INSTALLATION

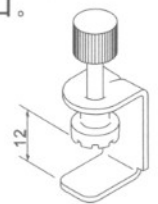
安裝方法

1 Make an installation hole.
開一個安裝孔。



A	B	C
186~190mm	390mm Min	100mm Min

2 Make sure the clearance of all of hooks about 12mm as shown in figure.
如下圖所示，確保所有箍扣留下約12毫米的開口。



3 Align a notch of frame to the top on the center line. Insert the frame into the hole.

將框架的槽口對准安裝孔中心線的上方位置，然後將框架插入安裝孔中。

